

Teorema

die gediegene Lösung



HÖGG
Liftsysteme AG

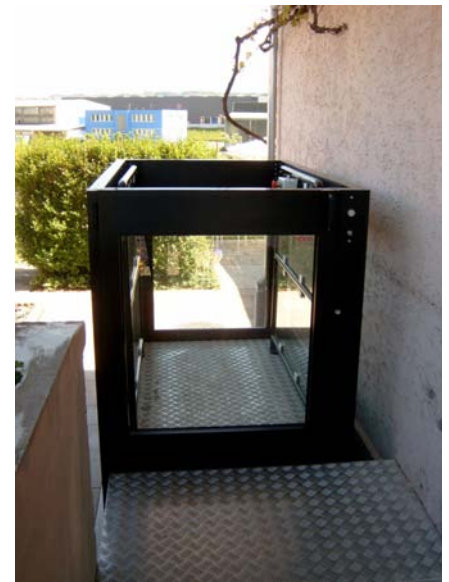
TEOREMA ist eine Hebebühne für den Transport von gehbehinderten Personen oder Personen im Rollstuhl. Ein Hydraulikzylinder direkt auf den Scherenmechanismus einwirkend macht die Hubbewegung.

Die Hebebühne wird eingesetzt für Höhenüberwindungen bis 1,6 m. **TEOREMA** kann im Innen- oder Aussenbereich montiert werden. **TEOREMA** ist mit allen notwendigen Sicherheitsmustern versehen und wird mit EC-Konformität geliefert. Mit der Umwehrgung entspricht die Hebebühne auch den Vorschriften im öffentlichen Bereich.



<
Teorema kann in einen bauseitigen Mauer-schacht installiert werden oder mit einem verglasten Stahlschacht mit Türen geliefert werden.

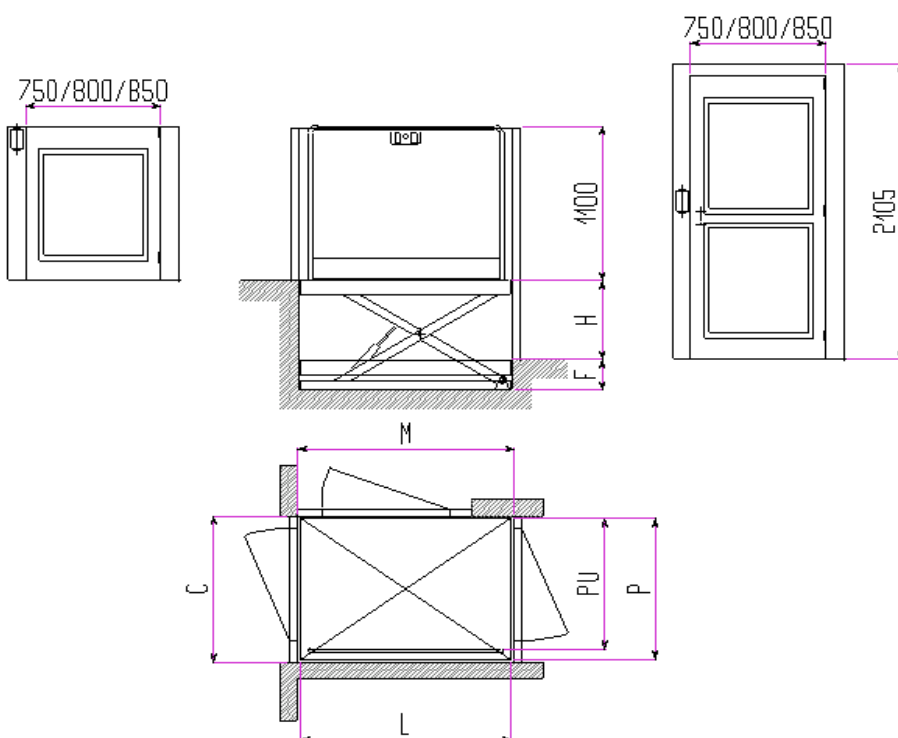
>
 Die Bedienung erfolgt über die vorhandenen Drucktasten durch drücken während der ganzen Fahrt (Totmannsteuerung)



Maximale Tragkraft 300 kg
 Hubhöhe 1600 mm
 Plattformgrösse 1200 x 900 mm / 1200 x 1500 mm
 andere Masse optional
 Stromzuführung 230V / 50HZ
 Geschwindigkeit 0,05 m/sec.
 Leistung 1 KW
 Funktionstemperaturen - 15°/+50° Celsius
 Einbau Innen- und Aussenbereich

ABMESSUNGEN

Ausführung	L (Breite)	P (Länge)	H	F	PU (nutzbare Länge)	M	C
1-fach	1200 - 1500	900 - 1200	800	215	840 - 1140	L + 40	L + 40
2-fach	1200 - 1500	900 - 1200	1600	210	840 - 1140	L + 40	L + 40



HÖGG
Liftsysteme AG

CH-9620 Lichtensteig
 Telefon 071 / 987 66 80
 Telefax 071 / 987 66 89
 www.hoegglift.ch
info@hoegglift.ch