

Der flexible Treppenlift GTL30



HÖGG
LIFTSYSTEME



GTL30

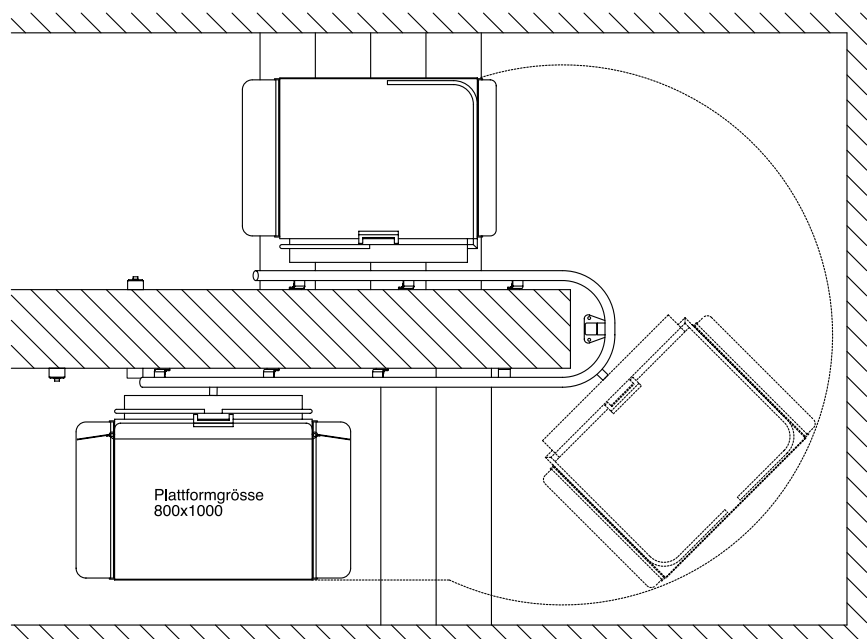
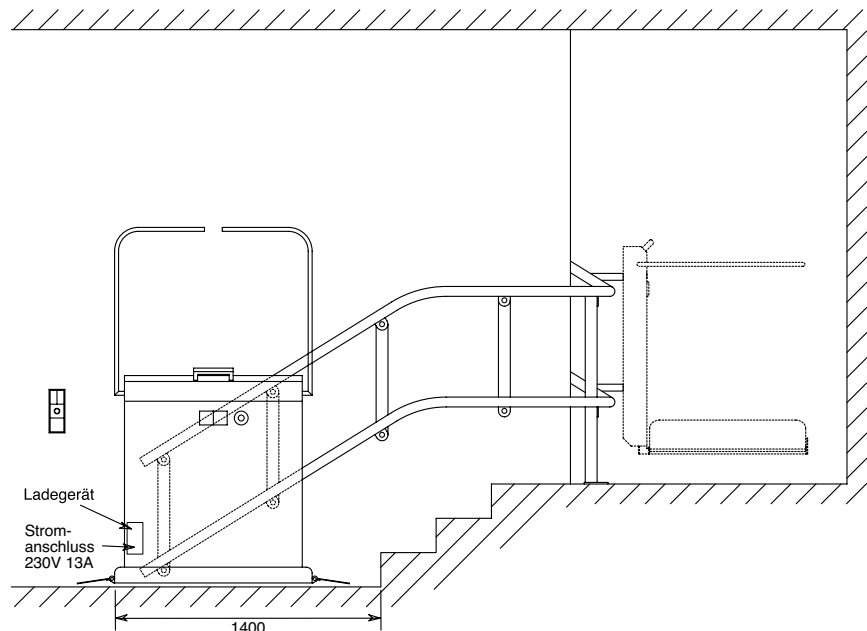
Rollstuhllift für Treppen mit Kurven, Neigungswechsel und Horizontalfahrt



Mit dem Plattformlift von HÖGG, vielfach erprobt und bewährt, geben wir Menschen mit einer eingeschränkten Mobilität ein Stück Lebensqualität zurück und einen hindernisfreien Zugang für Rollstuhlfahrer. Unser qualifiziertes Montage- und Serviceteam gewährleistet Ihnen eine sichere Fahrt.

Kostenlos beraten und unterstützen wir Sie mit unserer Erfahrung, damit Sie den geeigneten Treppenlift finden.

Gönnen Sie sich etwas mehr Freiheit!



bewältigen Sie die Höhenunterschiede sicher und komfortabel

spezielle Schienenführung

Sonderanfertigung für das Bundeshaus

- oberes Edelstahlrohr ist auch als Handlauf verwendbar
- Plattformlifte für den Innen- und Aussenbereich
- minimale Bautiefe in der Parkstellung
- formschöne Konstruktion
- RAL-Farbe nach Wahl oder als Option in Edelstahlausführung
- grösstmögliche Vandalensicherheit in Parkstellung
- grossflächige Fahrbefehlsgeber, einfache Bedienung
- Sanftanlauf beim Start
- Antrieb und Steuerung unsichtbar in der Plattform integriert



Anwendung auch bei schmalen Treppen möglich

sehr schön integrierbar in Aussenumgebung

Montage an Stahlstützen

< Haltestelle beim letzten Tritt

Technische Details

GTL30

**für Treppen mit Kurven,
Neigungswechsel und
Horizontalfahrt**

minimale Bautiefe 385 mm in
der Parkposition

Plattformgrösse: 800×1000 mm
elektrische Bedienung für
die Plattform und Sicherheits-
schranken
Bedienung mit Schlüsselschalter

Farbe: in allen RAL-Farben möglich

Tragfähigkeit: 250 kg überwacht

Fahrgeschwindigkeit: 0,1 m/sek.

Elektroanschluss: 230 V, Lift mit Festanschluss
oder Batteriebetrieb

Bedienung: per Funk oder normaler
Elektroinstallation möglich

Optionen

Plattform: Plattformgrösse 800×1200 mm
(weitere Plattformgrössen
lieferbar)
Plattform in Edelstahl
Klappsitz
Montage im Aussenbereich

Tragfähigkeit: 300 kg

Spezialschlüssel: Eurokey Behindertenschlüssel
oder bauseitig gelieferte
Schliesszylinder

Änderungen vorbehalten.

weitere Plattformlift-Prospekte

GTL15

**für Treppen mit Kurven und
gleichbleibender Steigung**

GTL20

für gerade Treppen



Sonderanfertigung in Edelstahl



Gartenbahn

HÖGG
LIFTSYSTEME

Bürgstrasse 15
CH-9620 Lichtensteig
Tel. 071 987 66 80
Fax 071 987 66 89
info@hoegglift.ch
www.hoegglift.ch